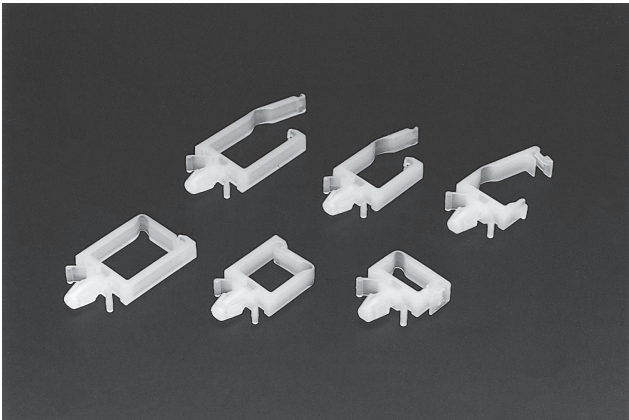


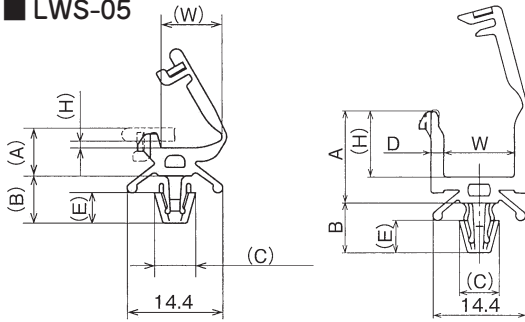
ロックワイヤーサドルLWS



○ロック機構を持つ上部アームにより、ワイヤーの外れを防ぎます。

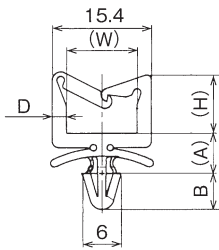
○材質は66ナイロンです。

■ LWS-05



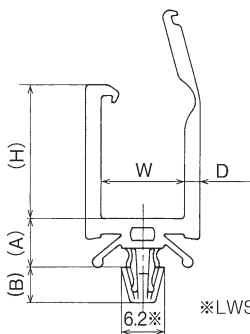
(単位：mm)

品番	(H)	(A)	(B)	(C)	D	(E)	(W)	取付穴φ	取付板厚	販売単位
LWS-05	1	7.2	7.0	6.2	-	4.5	9.2	4.8 ^{+0.1}	0.5~2.0	200個
LWS-1S	5.2	9.2	7.7	6.0	2.0	4.9	11.0	4.8 ^{+0.2}	0.5~2.3	100個
LWS-3S V0	10.2	14.2		6.1			500個			
LWS-3S 2W V0	15.2	19.2	22.7	27.2	2.5	18.0	16.5			1000個
LWS-5S-2W V0 BK	22.7	27.2					18.0			500個



(単位：mm)

品番	(H)	(A)	B	D	(W)	取付穴φ	取付板厚	販売単位
LWS-1NS	9.2	6.2	5.5	2.2	11	4.8 ^{+0.2}	0.5~2.3	100個
LWS-2NS	14.4						0.5~2.0	
LWS-3NS	23.4						0.5~2.3	
LWS-4NS	31.3						0.5~2.3	



※LWS-2.5Sは(6.1)です。

(単位：mm)

品番	(H)	(A)	(B)	D	W	取付穴φ	取付板厚	販売単位
LWS-1.5S	14.5	6.7	5.0	2.0	10.4	4.8 ^{+0.2}	0.5~2.3	100個
LWS-2.5S	19.2	6.9	4.5	2.2	12			