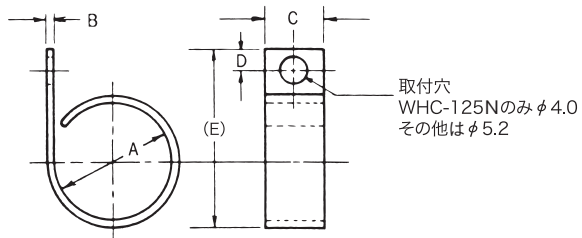
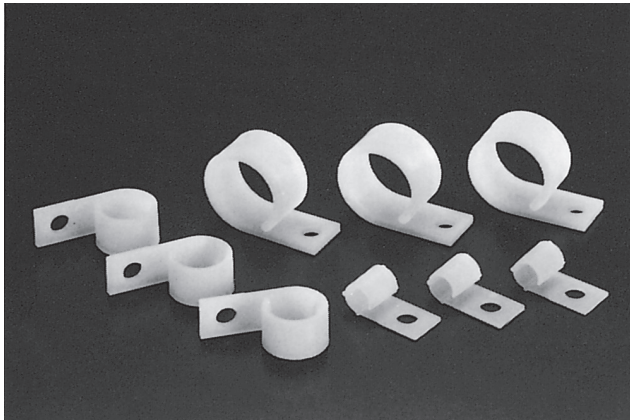


カーリークリップWHC

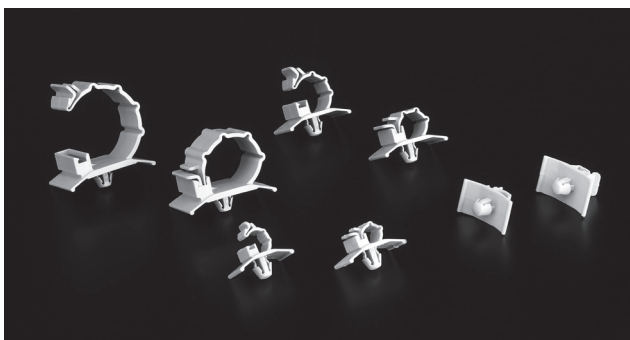


- クリップ本体を固定したままケーブルやワイヤーの脱着が可能です。
- ネジやリベットで確実に固定できます。
- 材質は66ナイロンです。

(単位：mm)

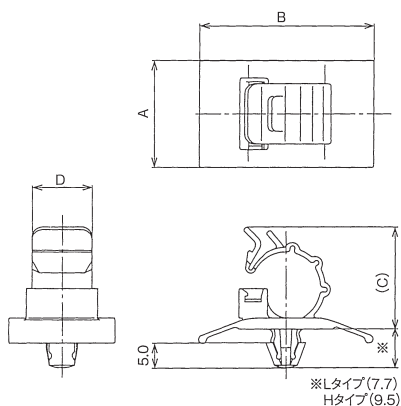
品番	A	B	C	D	(E)	販売単位
WHC- 125N	3.2	1.3	8.4	5.8	19.1	1000個
WHC- 250N	6.4	1.0	10.2	6.4	21.1	
WHC- 375N	9.5	1.3		4.8	29.4	
WHC- 500N	12.7	1.8	12.7	6.4	28.6	
WHC- 625N	15.9	2.0		4.8	32.5	
WHC- 750N	19.1				38.9	
WHC-1000N	25.4	2.3	53.9	500個		
WHC-1500N	38.1	2.5				

CKSクランプCKS



- パネルシャーシなどの取付穴に差込むだけです。
- アローヘッド型のスナップにより確実に固定できるので、振動を伴う場所などに最適です。
- 材質は66ナイロンです。
- 取付け板厚に応じて2タイプ用意しました。
 ※ 末尾-L/取付け板厚0.5~2.3mm
 ※ 末尾-H/取付け板厚2.3~4.1mm

(単位：mm)



品番	A	B	(C)	D	最大束線径φ	取付穴φ	取付板厚	販売単位
CKS-05-L	13.8	23.2	12.8	8.5	5.4	6.4 ^{+0.2}	Lタイプ 0.5~2.3 Hタイプ 2.3~4.1	100個
CKS-05-H								
CKS-07-L	15.1	25.0	15.1	9.8	6.2			
CKS-07-H								
CKS-10-L	17.3	28.4	19.7	12.0	9.8			
CKS-10-H								
CKS-13-L	19.3	32.0	25.6	14.0	14.4			
CKS-13-H								
CKS-16-L	21.3	35.0	26.2	16.0	17.5			
CKS-16-H								
CKS-20-L	23.3	37.0	30.8	18.0	20.0			
CKS-20-H								
CKS-26-L	31.4	46.0	40.75	24.0	28.0			