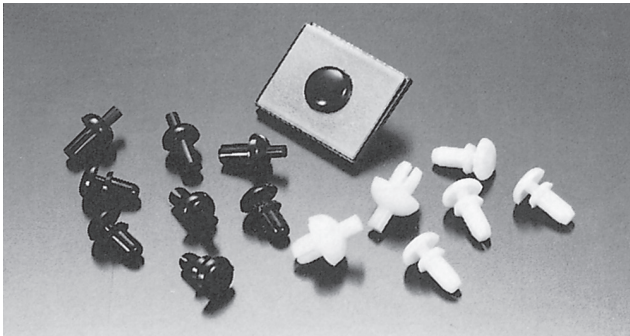
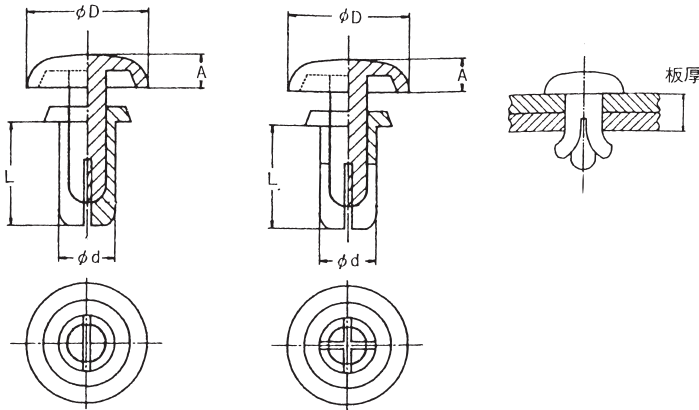


# ナイロンリベットP



- ピンとグロメット部があらかじめセットされているので、作業が容易です。
- 板厚0.6~10.5mmまでに対応できるよう豊富なサイズがあります。
- 色調は白と黒の2種類があります。
- 注文時には色をご指定ください。  
白の場合（例：P3035W）  
黒の場合（例：P3035B）

## ■ Pタイプ



d2.0 d2.6 d3.0

d3.5 d4.0 d5.0 d6.0

(単位：mm)

品番	取付穴φ	板厚	φd	L	φD	A	抜去力	販売単位
P2024	2.1	0.6~1.2	2.0	2.4	4.2	1.2	29N	1000個
P2032		1.3~2.0		3.2				
P2040		2.1~2.8	4.0					
P2048		2.9~3.6	4.8					
P2064		3.7~4.4	6.4					
P2632	2.7	1.0~2.0	2.6	3.2	5.0	1.4	49N	
P2642		2.1~3.0		4.2				
P2648		2.7~3.6		4.8				
P2655		3.4~4.3		5.5				
P3035	3.1	1.0~2.0	3.0	3.5	6.4	1.6	78N	
P3045		2.0~3.0		4.5				
P3055		3.0~4.0		5.5				
P3065		4.0~5.0		6.5				
P3075		5.0~6.0		7.5				
P3080		5.5~6.5		8.0				
P3090		6.5~7.5		9.0				
P3100		7.5~8.5		10.0				

(単位：mm)

品番	取付穴φ	板厚	φd	L	φD	A	抜去力	販売単位				
P3535	3.6	1.2~2.1	3.5	3.5	6.4	1.6	118N	1000個				
P3545		2.2~3.1		4.5								
P3550		2.7~3.6		5.0								
P3555		3.2~4.1		5.5								
P3560		3.7~4.6		6.0								
P3570	4.7~5.6	7.0										
P3580	5.7~6.6	8.0										
P4040	4.1	1.4~2.4	4.0	5.0	8.0	1.8	196N					
P4050		2.5~3.5		6.0								
P4060		3.5~4.5		7.0								
P4070		4.5~5.5		8.0								
P4080		5.5~6.5		9.0								
P4090		6.5~7.5		10.0								
P4100		7.5~8.5		12.0								
P4120		9.5~10.5		12.0								
P5045		5.1		1.5~2.5				5.0	4.5	9.0	2.2	245N
P5055				2.5~3.5					5.5			
P5065	3.5~4.5		6.5									
P5075	4.5~5.5		7.5									
P5085	5.5~6.5		8.5									
P5095	6.5~7.5		9.5									
P5105	7.5~8.5		10.5									
P6060	6.1	2.5~4.0	6.0	6.0	12.0	2.5	294N					
P6080		4.0~5.5		8.0				3.0				