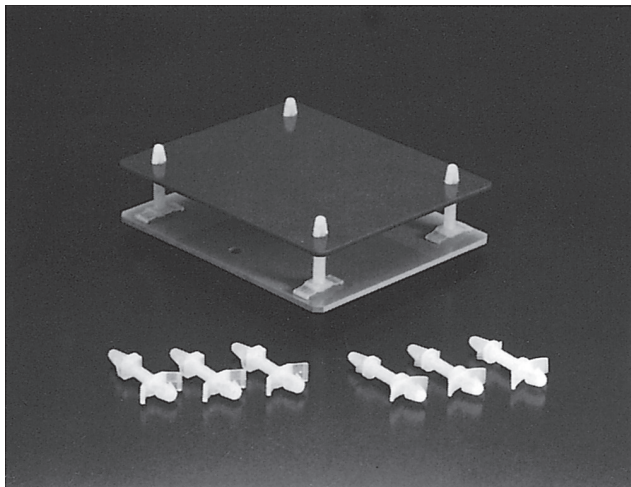
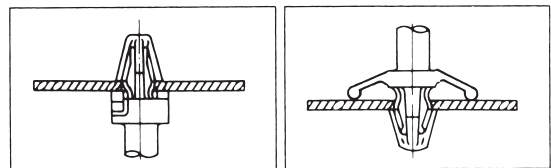


# ロックングサーキットボードサポートLCBS-S



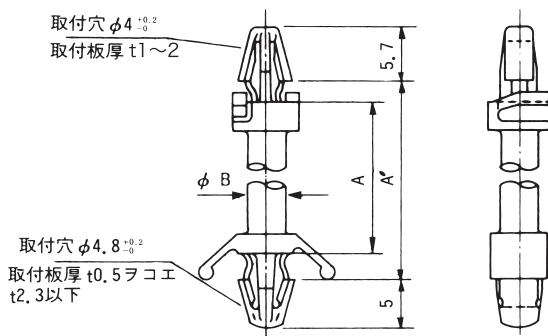
- 固定とスペーシングの2つの機能を備えています。
- 取付けに工具・ネジなどは不要ですので、省力・省コストが可能です。
- 取外し・交換も簡単にできます。
- 材質は66ナイロンです。



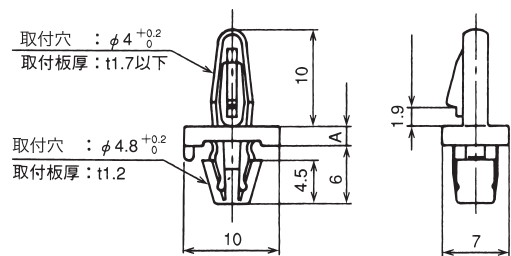
差込力 39N以下  
離脱力 147N以上

差込力 39N以下  
離脱力 245N以上  
※吸水率2.5%時の数値

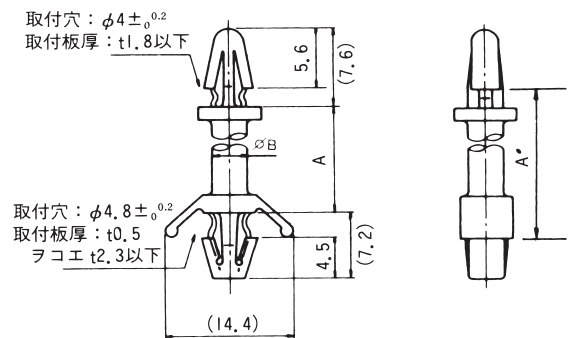
## ■ LCBS-Sタイプ



## ※ LCBS-1S



## ※ LCBS-7S



(単位: mm)

品番	A	A'	取付穴 $\phi$	取付板厚	販売単位
LCBS- 3S	4.8	9.8	頭部 $4^{+0.2}$ 脚部 $4.8^{+0.2}$	頭部 1~2 脚部 0.5~2.3	100個
LCBS- 4S	6.4	11.4			
LCBS- 6S	9.4	14.4			
LCBS- 8S	12.7	17.7			
LCBS-10S	15.9	20.9			
LCBS-12S	19.1	24.1			
LCBS-14S	22.2	27.2			
LCBS-16S	25.4	30.4			
LCBS-18S	28.6	33.6			
LCBS-22S	34.9	39.9			
※LCBS- 1S	2.0	—		頭部 1.7以下 脚部 $1.2^{+0.15}$	1000個
※LCBS- 7S	11.9	16.6		頭部 1.8以下 脚部 0.5~2.3	