

防振ゲルブッシュGB

- プリント基板などの振動を防止する時にご利用下さい。
- ネジを貫通させるタイプなので横ぶれを最小限におさえます。
- 4点支持で0.2kg～4kgの機器に対応し、微振動を除去します。
- 材質……ゲル部：αゲル〔αゲルは（株）ジェルテックの登録商標です。〕
金属部：カラー…黄銅
ワッシャー…ステンレス
- 使用温度範囲……-40℃～+200℃

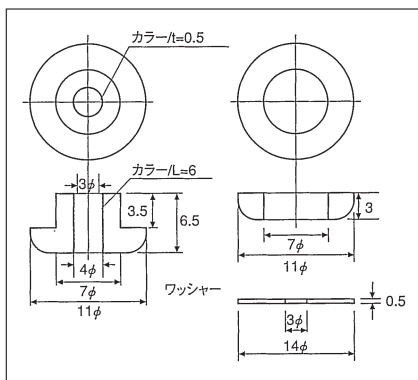
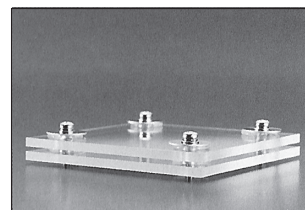


品番

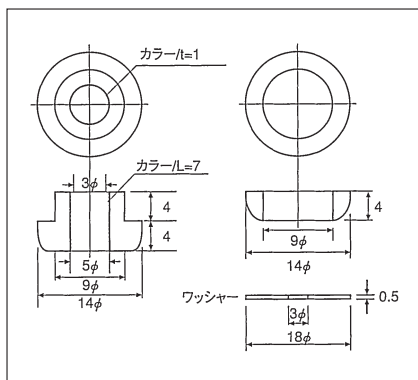
| 品番 | 適正荷重 (kg/4点) | 共振点 (Hz) | 共振倍率 (dB) | 使用推奨周波数 (Hz) | 取付穴 (φ) | 取付可能板厚 (mm) | 販売単位 |
|--------|--------------|----------|-----------|------------------------|---------|-------------|------|
| GB-1-1 | 0.2~0.75 | 64~42 | 7~9 | 200g・90~ 750g・60~ | 7.2 | 1.0~3.0 | 1個 |
| GB-2-1 | 0.5~2.5 | 67~35 | 9~10 | 0.5kg・95~ 2.5kg・50~ | 9.2 | 0.5~3.5 | |
| GB-2-2 | 2.5~4.0 | 49~37 | 15~16 | 2.5kg・70~ 4.0kg・55~ | | | |

※ GB-1-1は1.0mmの基板をはさみこんだ時のデータです。
 ※ GB-2-1、2-2は1.2mmの基板をはさみこんだ時のデータです。
 ※ 使用推奨周波数は荷重によって変化します。

使用例

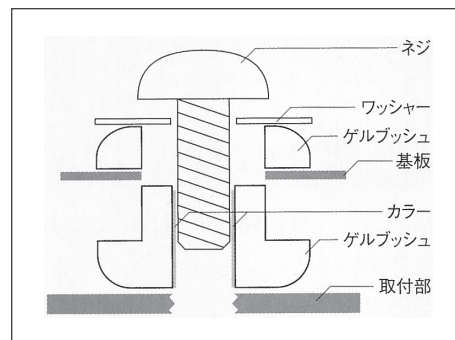


GB-1-1



GB-2-1
GB-2-2

取付図



使用上のご注意

- ネジをカラーまで締めつけてください。 ○使用できるネジはM3以下です。
- ネジとゲルの間にはワッシャーを入れて下さい。

αゲルの特性

| 項目(単位) | GB-1-1 | GB-2-1 | GB-2-2 | 備考 | 項目(単位) | GB-1-1 | GB-2-1 | GB-2-2 | 備考 |
|--------------|----------------------------|----------------------|----------------------|----------------|---------------|--------|--------|--------|-----------------------|
| 色調 | 半透明 | | | | 絶縁破壊強度(KV/mm) | 16.3 | 15.1 | 18.4 | JIS C 2110 |
| 比重 | 1.06 | 1.05 | 1.06 | | トルエン | × | × | × | JIS K 6258 室温×168h |
| 硬度 | 針入度(1/10mm) ^{注1)} | 100 | 55 | — | アセトン | × | × | × | |
| | アスカ-C ^{注2)} | — | — | 33 | メタノール | ○ | ○ | ○ | |
| 引張強度 (MPa) | 0.23 | 1.17 | 1.58 | JIS K 6251 | 蒸留水 | ○ | ○ | ○ | |
| 伸び (%) | 480 | 710 | 480 | JIS K 6251 | 燃料油 | × | × | × | |
| ヤング率 (kPa) | 37.5 | 119.5 | 670.3 | | 潤滑油 | × | × | × | |
| 比熱 (J/g・K) | 1.51 | 1.52 | 1.51 | DSC法 | HCl (10%) | ○ | ○ | ○ | |
| 熱伝導率 (W/m・K) | 0.20 | | | ^{注4)} | HCl (10%) | ○ | ○ | ○ | |
| 体積抵抗率 (Ω・cm) | 2.9×10 ¹⁴ | 4.0×10 ¹⁴ | 3.2×10 ¹⁴ | JIS K 6911 | NaOH (5%) | ○ | ○ | ○ | |

注1) 針入度 (1/10mm)：所定重量の針が一定時間にゲルに入り込む深さを硬さとして表す。
 注2) アスカ-C：ゴム硬度計。パネ圧力により突き出している押し針をゲル表面に接触させた際押し戻される距離を硬さとして表す。
 注3) 日本ゴム協会標準規格 注4) 京都電子製迅速熱伝導率計QTM500
 注5) 使用状況により、シリコン原料に由来するオイル分がにじみ出す事があります。