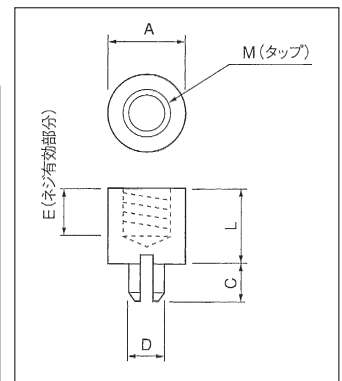
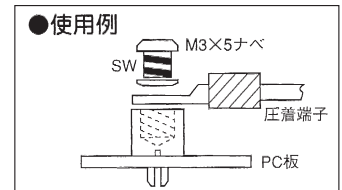


プリント板用端子PB

圧着端子取付用端子〔PBシリーズ〕

- 電源線を圧着端子でマザーボードに供給する場合などにご利用下さい。
- スルーホール基板にお使い下さい。
- ランド径はPB-1とPB-2は7φ以上、PB-3とPB-4は8φ以上にして、半田は必ず部品面まであがるようにして下さい。
- 締付けトルク……6kgf・cm以下です。
- 材質……黄銅
- 処理
 - G……ニッケル下地金メッキ
 - S……ニッケル下地スズメッキ
- 販売単位……各1000個



(単位: mm)

品番	メッキ	φA	B	C	φD	E	M (タップ)	プリント板 取付穴φ	プリント板 ランド径φ	プリント板 板厚							
PB-1-G	金	6.0	6.0	3.3	2.02	3.5	M3	2.0~2.1	7	1.6, 2.0							
PB-1-S	スズ		6.5	5.0						3.2							
PB-2-G	金		7.0	8.0						3.3	3.02	5.0	M4	3.0~3.1	8	1.6, 2.0	
PB-2-S	スズ									5.0						3.2	
PB-3-G	金	7.0			8.0	3.3	3.02	5.0	M4	3.0~3.1						8	1.6, 2.0
PB-3-S	スズ					5.0											3.2
PB-4-G	金		7.0	8.0		3.3					3.02	5.0	M4	3.0~3.1	8		1.6, 2.0
PB-4-S	スズ					5.0											3.2

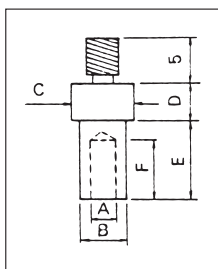
圧入用工具PCX/P

本体〔品番PCX-1〕(販売単位1個)

- 先端チップ (Pシリーズ) を取付けて使用します。

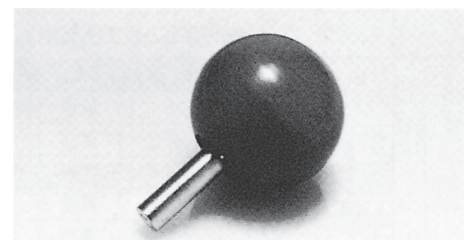
先端チップ〔Pシリーズ〕(販売単位1本)

- 本体 (PCX-1) に取付けて使用します。



(単位: mm)

品番	φA	φB	φC	D	E	F		
P-1	0.6	3.0	4.0	8.0	12.0	5.0		
P-2	0.9					11.0		
P-3	1.1					16.0		
P-4	1.4	4.0	4.0	0.0	20.0	16.0		
P-5	2.0					11.0		
P-6	2.2					5.0		
P-7	2.6					16.0		
P-8	3.5	6.0	6.0	11.0	5.0	11.0		
P-9	4.5	8.0	8.0			5.0		
P-10	6.5	10.0	10.0			11.0	9.0	7.2
P-11	1.0	3.0	4.0	11.0	9.0	7.2		
P-12				9.0	11.0	9.2		
P-13				5.0	15.0	13.2		
P-14	0.8	2.5	4.0	12.0	8.0	6.2		
P-15				9.0	11.0	9.2		
P-16				5.0	15.0	16.0		
P-21	0.7	2.0	4.0	8.0	12.0	11.0		
P-22	0.6	2.5					17.0	21.0
P-23	0.9						12.0	12.0
P-24	1.1						12.0	12.0
P-24	0.6	1.5	4.0	8.0	12.0	12.0		



PCX-1



Pシリーズ

- 適合端子については各端子のページをご覧ください。