

プリント基板用端子CX/MK

抜き差し型二段重ね用〔CXシリーズ〕

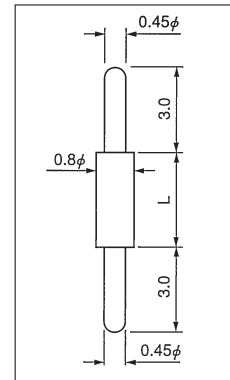
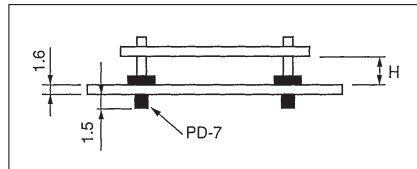
- 基板を二段重ねにする時にご利用下さい。
- 片側にソケットピンを使用すると抜き差しができます。
- 固定型としても使用できます。(その場合L寸法が基板間の寸法になります。)
- 推奨ソケットピン……PD-7 (9-14ページ参照)
- 材質……黄銅
- 処理……ニッケル下地金メッキ
- プリント板取付穴……0.5φ

(単位：mm)

品番	L	H	販売単位
CX-010	0.4	0.6	1000個
CX-015	0.9	1.1	
CX-020	1.4	1.6	
CX-025	1.9	2.1	
CX-030	2.4	2.6	
CX-035	2.9	3.1	
CX-040	3.4	3.6	
CX-045	3.9	4.1	
CX-050	4.4	4.6	

H……親基板と子基板の間隔
(PD-7を使用した場合)

●使用例

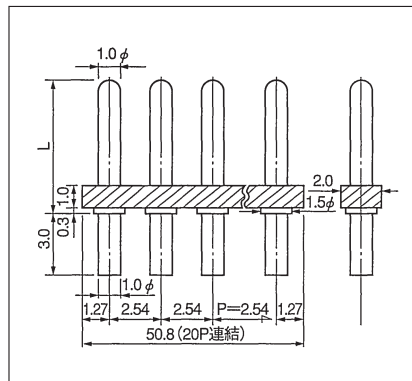


連結型オスピ端子〔MKシリーズ〕

- 2.54mmピッチです。
- 標準品は20P連結です(カット品も可能です)。
- 材質
ピン……リン青銅
樹脂……PCT黒色
- 処理
ピン……ニッケル下地金メッキ
- 仕様
定格電流……5A
定格電圧……125V AC,DC
絶縁耐圧……1000V AV,DC1分間
絶縁抵抗……500MΩ以上
- 使用温度範囲……-40~+150° C
- プリント板取付穴……1.2φ

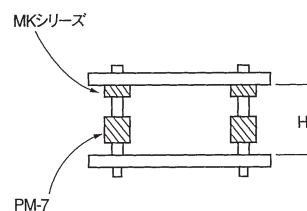
(単位：mm)

品番	L	販売単位
MK-5.3	5.3	10個
MK-8	8.0	
MK-13	13.0	
MK-18	18.0	
MK-23	23.0	
MK-28	28.0	



■使用例 (二段重ねに使用した場合)

- プリント基板の二段重ねに使用する時はソケットはPM-7 (9-17ページ参照) を使用して下さい。



(単位：mm)

品番	H	販売単位
MK-5.3	7.3	10個
MK-8	9.0	
MK-13	14.0	
MK-18	19.0	
MK-23	24.0	
MK-28	29.0	

MKシリーズとPM-7の組合せにした場合の基板間の間隔 (H)