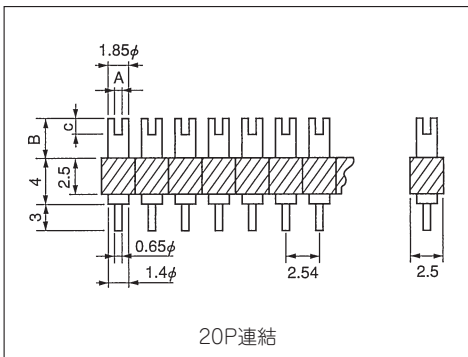


プリント板用端子AM/SM

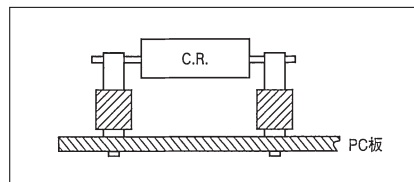
調整部品用端子〔AMシリーズ〕

- 抵抗やコンデンサーなど調整部品の取付けにご利用下さい。
- 2.54mmピッチです。
- 標準品は20P連結です（カット品も可能です）。
- 材質
 - ピン……黄銅
 - 樹脂……PBT赤色
- 処理……ニッケル下地金メッキ
- 使用温度範囲……-40℃～+125℃



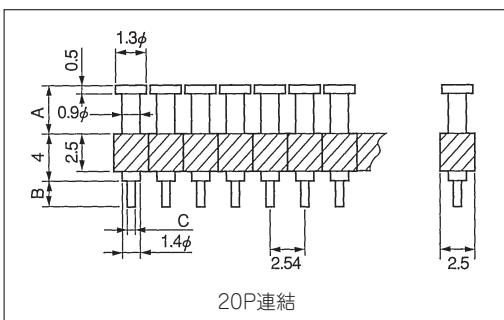
(単位: mm)

品番	A	B	C	プリント板取付穴φ	販売単位
AM-1-1	0.8	2.5	1.0	0.8	10個
AM-1-2	1.0	5.0	1.5		
AM-1-3		8.0			



チェック用端子〔SMシリーズ〕

- 信号ラインのチェックなどにご利用下さい。
- 2.54mmピッチです。
- 標準品は20P連結です（カット品も可能です）。
- 材質
 - ピン……黄銅
 - 樹脂……PBT赤色
- 処理……ニッケル下地金メッキ
- 使用温度範囲……-40℃～+125℃



(単位: mm)

品番	A	B	φC	プリント板取付穴φ	販売単位
SM-1-1	2.0	3.0	0.65	0.8	10個
SM-1-2	3.5				
SM-1-3	5.5				
SM-6-1	2.0	2.5	0.45	0.6	
SM-6-2	3.5				