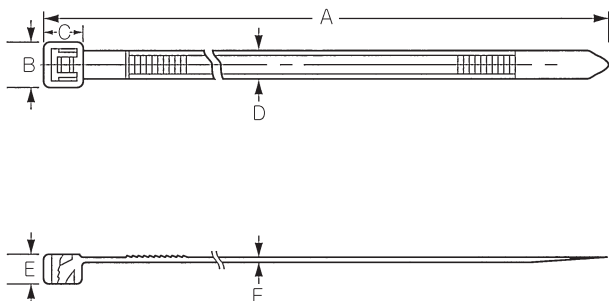


# コンベックスCV

## ■標準タイプ N・耐候タイプ B

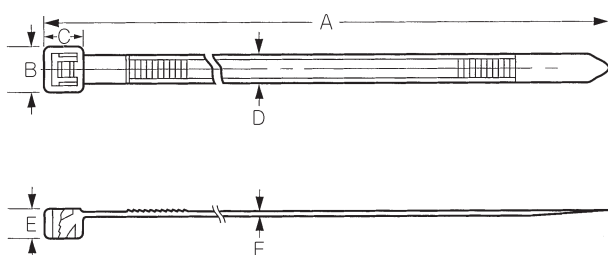


- 自動カムロック式のため、強力な結束ができます。
- 結束作業はワンタッチで簡単に行えます。
- 全長70mm～1000mmまでの豊富なサイズがあります。
- 使用温度範囲は-45℃～+85℃です。
- 材質は66ナイロンです。
- 色調：ナチュラル（標準タイプN）  
黒（耐候タイプB）

(単位：mm)

品番		A	B	C	D	E	F	結束径φ	引張強度N (kg)	販売単位
標準タイプ	耐候タイプ									
CV-70N	CV-70B	70	5.0	4.0	2.5	2.5	0.9	1.6~10	68 (7)	1000本
CV-80N	CV-80B	80	6.0	6.2	3.5	4.0	1.2	1.6~15	176 (18)	
CV-90N	CV-90B	90	4.7	4.8	2.3	3.1	1.0	1.6~16	98 (10)	
CV-100N	CV-100B	100	5.0	5.0	2.5	3.6	1.0	1.6~20	98 (10)	
CV-125N	CV-125B	125	8.0	6.8	4.9	5.0	1.2	5~30	245 (25)	100本
CV-150N	CV-150B	150	6.2	5.7	3.5	4.0	1.2	5~35	176 (18)	
CV-175N	CV-175B	175	8.0	6.8	4.9	5.0	1.2	5~40	294 (30)	
CV-200N	CV-200B	190	8.5	7.5	4.6	5.0	1.3	5~45	225 (23)	
CV-250N	CV-250B	250	8.9	7.5	4.9	5.5	1.5	5~60	245 (25)	
CV-300N	CV-300B	300	9.0	8.0	5.0	5.5	1.6	5~80	294 (30)	
CV-350N	CV-350B	350	11.9	11.0	7.5	6.8	1.9	5~90	539 (55)	50本
CV-400N	CV-400B	400	9.0	8.0	4.9	6.0	1.5	15~110	294 (30)	
CV-450N	CV-450B	450	15.7	15.6	9.0	10.0	2.0	15~125	784 (80)	
CV-550N	CV-550B	550	20.5	17.0	13.0	12.2	2.0	15~150	1127 (115)	
CV-800N	CV-800B	800	14.0	12.5	9.0	8.5	2.0	30~230	784 (80)	25本
CV-1000N	CV-1000B	1000	20.0	15.5	13.0	10.0	2.2	75~240	980 (100)	

## ■耐薬品タイプ P



- 耐薬品性が求められる場所に最適です。
- 材質はポリプロピレンです。
- 色調：ナチュラル

(単位：mm)

品番	A	B	C	D	E	F	結束径φ	引張強度N (kg)	販売単位
CV-150P	150	6.0	6.0	3.5	4.0	1.2	5.0~35	137 (14)	100本
CV-200P	190	8.5	7.5	4.6	5.0	1.3	5.0~45	176 (18)	