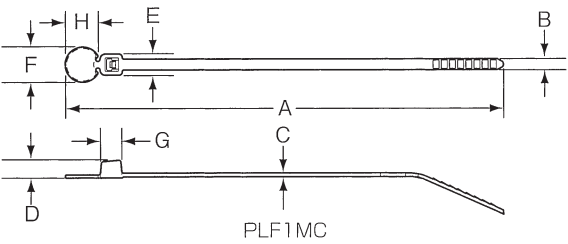
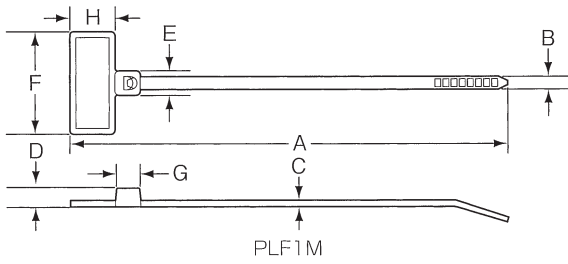
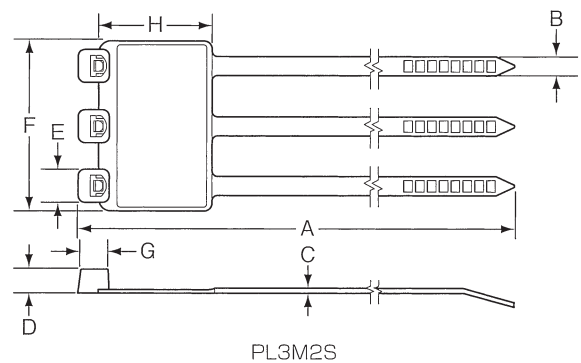
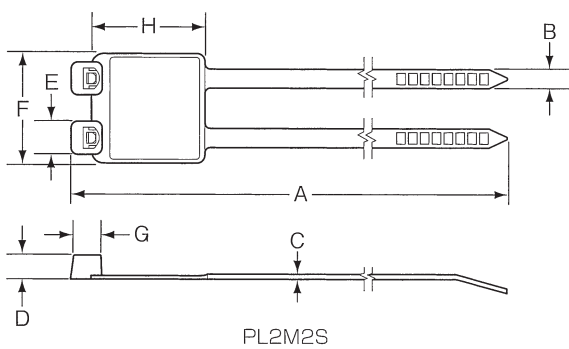
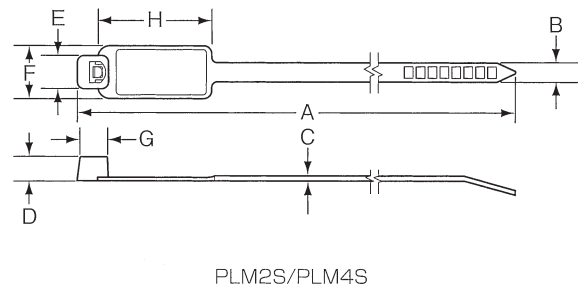
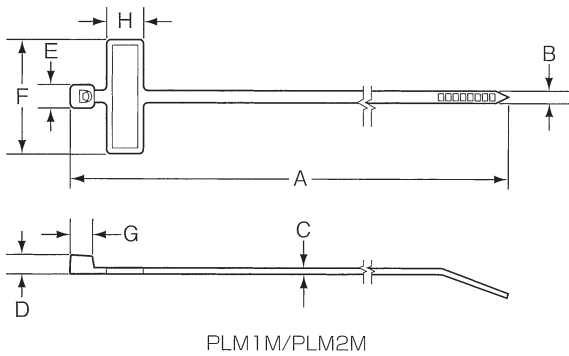
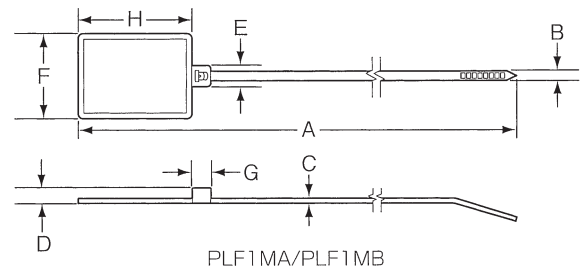


バンドウィットタイPLF/PLM

■表示用タイプ



- ワイヤー、ケーブルの識別ができます。
- 書込スペースにマーカーペンや刻印機で記入できます。
- 印字したラベルを貼付けることも可能です。



(単位：mm)

品番	A	B	C	D	E	F	G	H	書込スペース	最大束線径φ	引張強度N (kg)	販売単位記号
PLF1M	109	2.5	1.1	3.9	4.6	20.6	4.5	9.3	7.9×19.1	22	80 (8.2)	C・M
PLF1MC						8.0		7.4	φ7.4			M
PLM1MA	130	2.5	0.9	3.9	4.6	20.6	4.3	27.9	26.4×19.3	19	80 (8.2)	C・M
PLM1MB	101					9.3		7.9×23.4				
PLM1M	99	2.5	0.9	3.9	4.6	24.9	4.3	7.9	6.6×24.1	51	80 (8.2)	C・M
PLM2M	203					7.9		6.6×24.1				
PLM2S	188	4.7	1.3	5.6	8.1	13.2	6.6	27.7	22.1×11.2	44	222 (22.7)	C・D
PLM4S	371					53.3		50.8×11.2	102			
PL2M2S	188	4.7	1.3	5.6	8.1	29.7	6.6	27.7	22.1×27.2	44	222 (22.7)	L・D
PL3M2S						46.5		22.1×45.5				