

## ユニバーサルブッシングUB



○フレキシブルなシャッター構造で振動を吸収し、ケーブルを保護します。

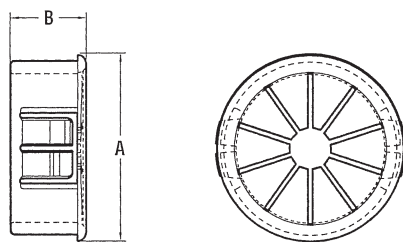
○材質は66ナイロンです。



Recognized under the Component Program of Underwriters' Laboratories File# E-15331



Certified by Canadian Standards Association File# LR-8919



(単位：mm)

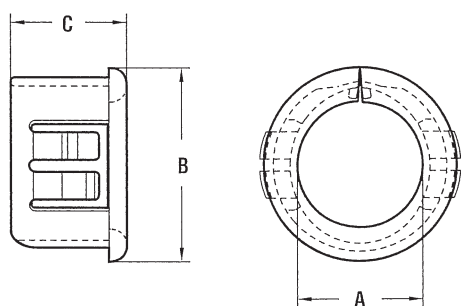
| 品番      | 内径φ  | A    | B     | 取付穴φ | 最大取付板厚 | 販売単位 |
|---------|------|------|-------|------|--------|------|
| UB-500  | 7.6  | 15.2 | 9.8   | 12.7 | 3.2    | 500個 |
| UB-625  | 11.1 | 18.3 | 10.3  | 15.9 |        |      |
| UB-750  | 12.7 | 21.4 | 9.9   | 19.1 |        |      |
| UB-812  |      | 22.6 |       | 20.6 |        |      |
| UB-875  | 14.3 | 23.8 | 11.5  | 22.2 |        |      |
| UB-1000 | 19.1 | 27   |       | 25.4 |        |      |
| UB-1093 | 20.6 | 29.4 |       | 27.8 |        |      |
| UB-1187 | 24.1 | 31.8 |       | 30.2 |        |      |
| UB-1250 | 25.8 | 33.4 |       | 31.8 |        |      |
| UB-1375 | 25.4 | 37.8 | 34.9  | 38.1 |        |      |
| UB-1500 | 26.9 | 40.9 | 11.4  | 38.1 | 6.35   |      |
| UB-1750 | 34.9 | 47.5 | 11.8  | 44.5 |        |      |
| UB-2000 | 41.6 | 54.0 | 12.4  | 50.8 |        |      |
| UB-2500 | 50.0 | 67.6 | 19.05 | 63.5 |        |      |
| UB-3000 | 62.7 | 80.3 |       | 76.2 |        |      |

## オープンクローズドブッシングOCB



○本体に切れ目があるので、加工済のハーネスにも対応します。

○材質は66ナイロンです。



(単位：mm)

| 品番        | φA   | φB   | C    | 取付穴  | 最大取付板厚 | 販売単位 |
|-----------|------|------|------|------|--------|------|
| OCB- 375  | 6.7  | 10.7 | 9.9  | 9.5  | 3.2    | 500個 |
| OCB- 437  | 7.9  | 10.7 | 10.3 | 11.1 |        |      |
| OCB- 500  |      |      |      | 12.7 |        |      |
| OCB- 562  | 14.3 |      |      |      |        |      |
| OCB- 625  | 9.9  | 16.3 | 10.3 | 14.3 |        |      |
| OCB- 750  | 11.5 | 17.5 | 15.9 |      |        |      |
| OCB- 875  | 13.9 | 20.2 | 19.0 |      |        |      |
| OCB- 1000 | 17.7 | 23.4 | 22.2 |      |        |      |
| OCB-1093  | 20.6 | 26.6 | 25.4 |      |        |      |
| OCB-1250  | 22.2 | 29.4 | 27.8 |      |        |      |
| OCB-1375  | 26.6 | 34.1 | 31.8 |      |        |      |
| OCB-1500  | 29.7 | 37.3 | 34.9 |      |        |      |
| OCB-1500  | 31.7 | 40.1 | 10.7 | 38.1 |        |      |