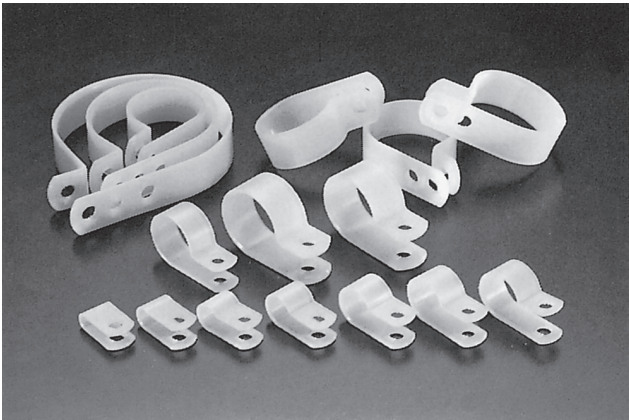
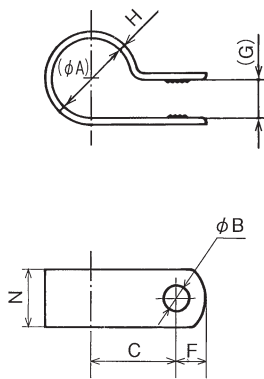


ナイロンクリップNK

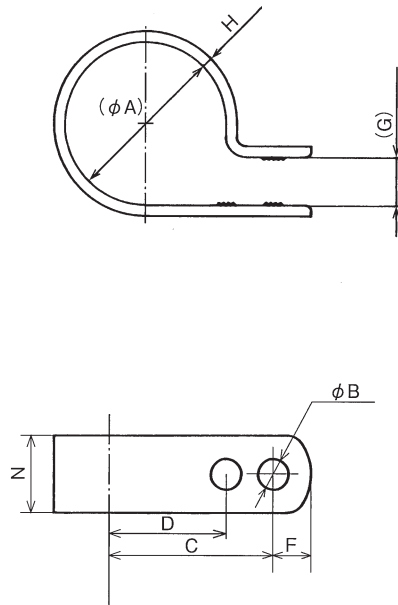


- 金属製のクリップよりもはるかに軽く強靱です。
- 取付穴部にはセレーション（鋸歯状突起）が施してありますので締め付時のズレが生じません。
- 材質は66ナイロンです。
- φ3.0mm～φ51.0mmまで17種類とサイズも豊富です。

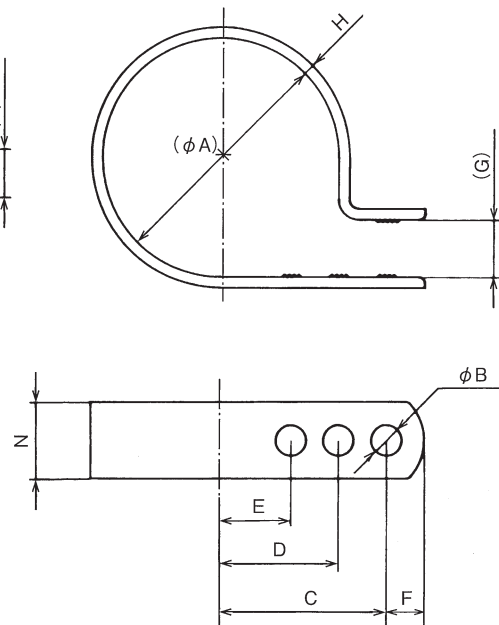
■ タイプⅠ



■ タイプⅡ



■ タイプⅢ



(単位：mm)

品番	タイプ	各部の寸法									固定時の内径			販売単位
		(φA)	φB	C	D	E	F	(G)	H	N	外穴	中穴	内穴	
NK- 2N	Ⅰ	3.3	4.3	9.5	-	-	4.8	3.2	1.1	9.5	3.0	-	-	100個
NK- 3N		5.3		10.3				4.8			4.6			
NK- 4N		6.8		11.1				6.3			5.6			
NK- 5N		8.4		11.9				6.3			7.4			
NK- 6N		10.6		12.7				6.3			10.0			
NK- 7N		12.2		13.5				6.3			10.7			
NK- 8N		13.2		14.3				6.3			11.9			
NK- 9N		15.2		15.1				6.3			13.5			
NK-10N		16.0		15.9				6.3			14.0			
NK-11N		19.0		17.5				6.3			16.8			
NK-12N	19.8	18.2	6.3	17.8										
NK-13N	22.1	19.0	6.3	20.8										
NK-14N	Ⅱ	22.9	5.1	19.8	11.9	6.3	7.9	1.8	12.7	21.3	-	18.5	50個	
NK-16N		26.9		21.4	13.5					22.3				
NK-18N	29.2	23.0	15.1	24.1	9.5	37.3	35.0	31.2	51.0	46.2	43.7	25個		
NK-24N	39.4	27.8	19.8	11.9										
NK-32N	Ⅲ	52.1	34.1	24.6	13.5	9.5	51.0	46.2	43.7	25個				