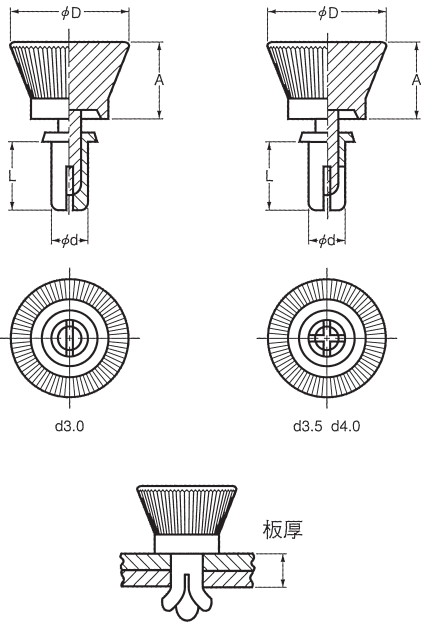


ナイロンリベットT

■ Tタイプ

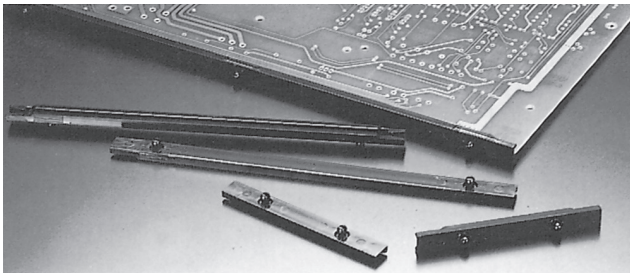


- 取付け・取外しが簡単にできるノブ型のヘッドデザインです。
- 仮止め用、メンテナンス用開閉部のノブに最適です。
- 色調は白と黒の2色があります。
- 注文時には色をご指定ください。
 白の場合 (例: T3035W)
 黒の場合 (例: T3035B)

(単位: mm)

品番	取付穴φ	板厚	φd	L	φD	A	販売単位
T3035	3.1	1.0~2.0	3.0	3.5	10.0	8.0	1000個
T3045		2.0~3.0		4.5			
T3055		3.0~4.0		5.5			
T3065		4.0~5.0		6.5			
T3080		5.5~6.5		8.0			
T3545	3.6	2.0~3.0	3.5	4.5	8.0		
T3555		3.0~3.7		5.5			
T3570		3.8~5.2		7.0			
T4050	4.1	2.5~3.5	4.0	5.0	12.0		
T4060		3.5~4.5		6.0			
T4070		4.5~5.5		7.0			
T4080		5.5~6.5		8.0			
T4100		7.5~8.5		10.0			

ガイドレールGR

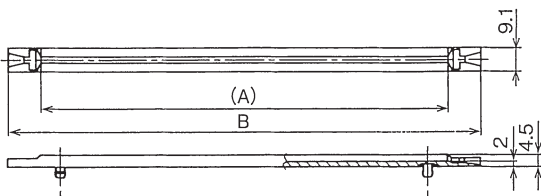


- スリムな形状が高密度の実装を可能にしています。
- 材質はポリカーボネートです。

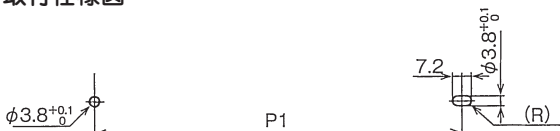
(単位: mm)

品番	(A)	B	取付穴ピッチ		取付板厚	販売単位
			P1	P2		
GR- 80S	55	80	40±1	-	1.6±0.1	100個
GR-120S	95	120	80±1			
GR-180S	155	180	140±1			
GR-280S	255	280	240±1			

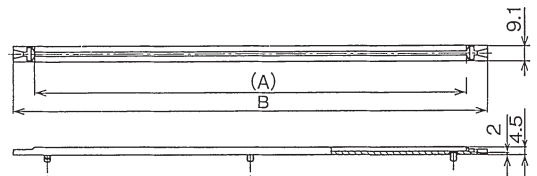
■ GR-80S・GR-120S・GR-180S



取付仕様図



■ GR-280S



取付仕様図

