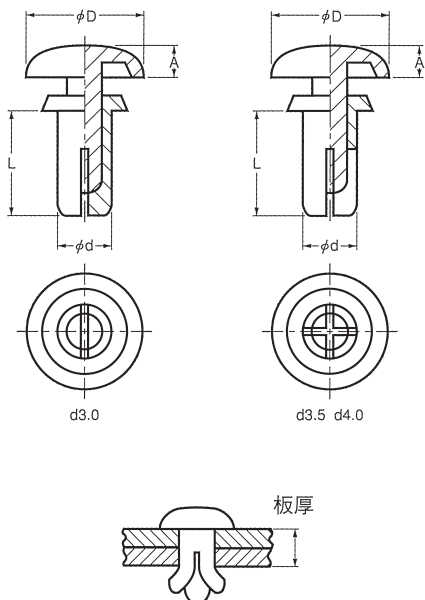


ナイロンリベットSN/H

■ SNタイプ

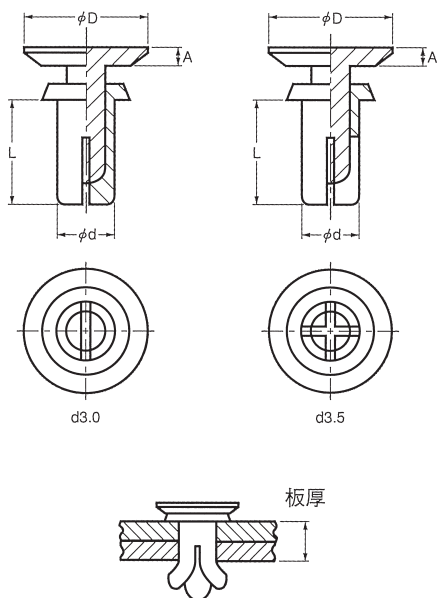


- 耐熱性に優れています。
- 色調はベージュです。
- 材質は46ナイロンです。

(単位: mm)

品番	取付穴φ	板厚	φd	L	φD	A	抜去力	販売単位
P3035SN	3.1	1.0~2.0	3.0	3.5	6.4	1.6	78N	1000個
P3045SN		2.0~3.0		4.5				
P3055SN		3.0~4.0		5.5				
P3065SN		4.0~5.0		6.5				
P3080SN		5.5~6.5		8.0				
P3535SN	3.6	1.2~2.1	3.5	3.5	8.0	1.8	118N	
P3545SN		2.2~3.1		4.5				
P3555SN		3.2~4.1		5.5				
P4050SN	4.1	2.5~3.5	4.0	5.0	8.0	1.8	196N	
P4060SN		3.5~4.5		6.0				
P4070SN		4.5~5.5		7.0				
P4080SN		5.5~6.5		8.0				
P4100SN		7.5~8.5		10.0				

■ Hタイプ



- 取付け・取外しが簡単にできるヘッドデザインです。
- 材質は6ナイロンです。
- 色調は白と黒の2色があります。
- 注文時には色をご指定ください。
白の場合 (例: H3035W)
黒の場合 (例: H3035B)

(単位: mm)

品番	取付穴φ	板厚	φd	L	φD	A	抜去力	販売単位
H3035	3.1	1.0~2.0	3.0	3.5	6.4	1.0	78N	1000個
H3045		2.0~3.0		4.5				
H3055		3.0~4.0		5.5				
H3065		4.0~5.0		6.5				
H3080		5.0~6.5		8.0				
H3545	3.6	2.0~3.0	3.5	4.5	6.0	6.4	118N	
H3555		3.0~4.0		5.5				
H3570		4.5~5.5		7.0				