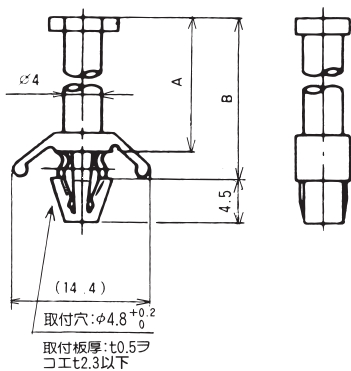
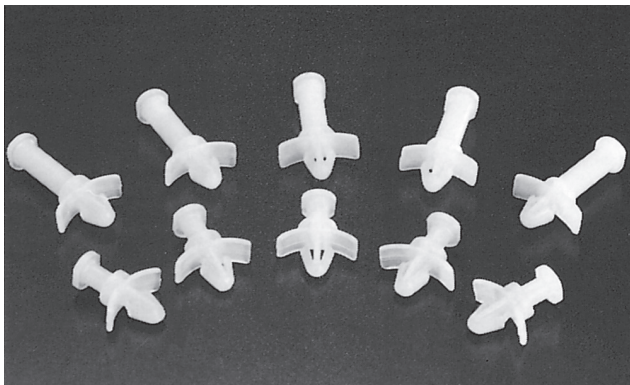


プッシュスペーサーPS

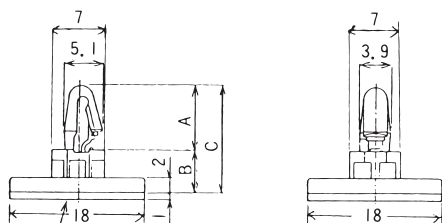
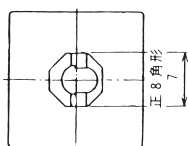
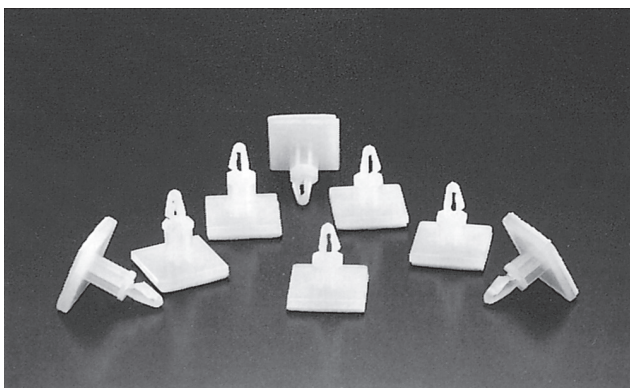


- 長尺プリント基板の中間支柱として用意しました。
- 基板を確実にサポートして、上からの圧力による反りを防ぎます。
- 材質は66ナイロンです。

(単位：mm)

品番	A	B	取付穴φ	取付板厚	販売単位
PS-3S	4.8	7.5	4.8 ^{+0.2}	0.5~2.3	100個
PS-4S	6.4	9.1			
PS-6S	9.4	12.1			
PS-8S	12.7	15.4			
PS-10S	15.9	18.6			
PS-12S	19.1	21.8			
PS-14S	22.2	24.9			
PS-16S	25.4	28.1			
PS-18S	28.6	31.3			

ロッキングサーキットボードサポートLCBS-M



- 両面接着テープによる固定のため、平滑面ならいつでも簡単に取付けられます。
- 材質は66ナイロンです。

(単位：mm)

品番	A	B	C	取付穴φ	取付板厚	販売単位
LCBS-4M	8.5	5.6	14.1	4 ^{+0.1}	1.6~2.0	100個
LCBS-6M	8.5	8.7	17.2			1000個
LCBS-8M	8.5	11.9	20.4			100個